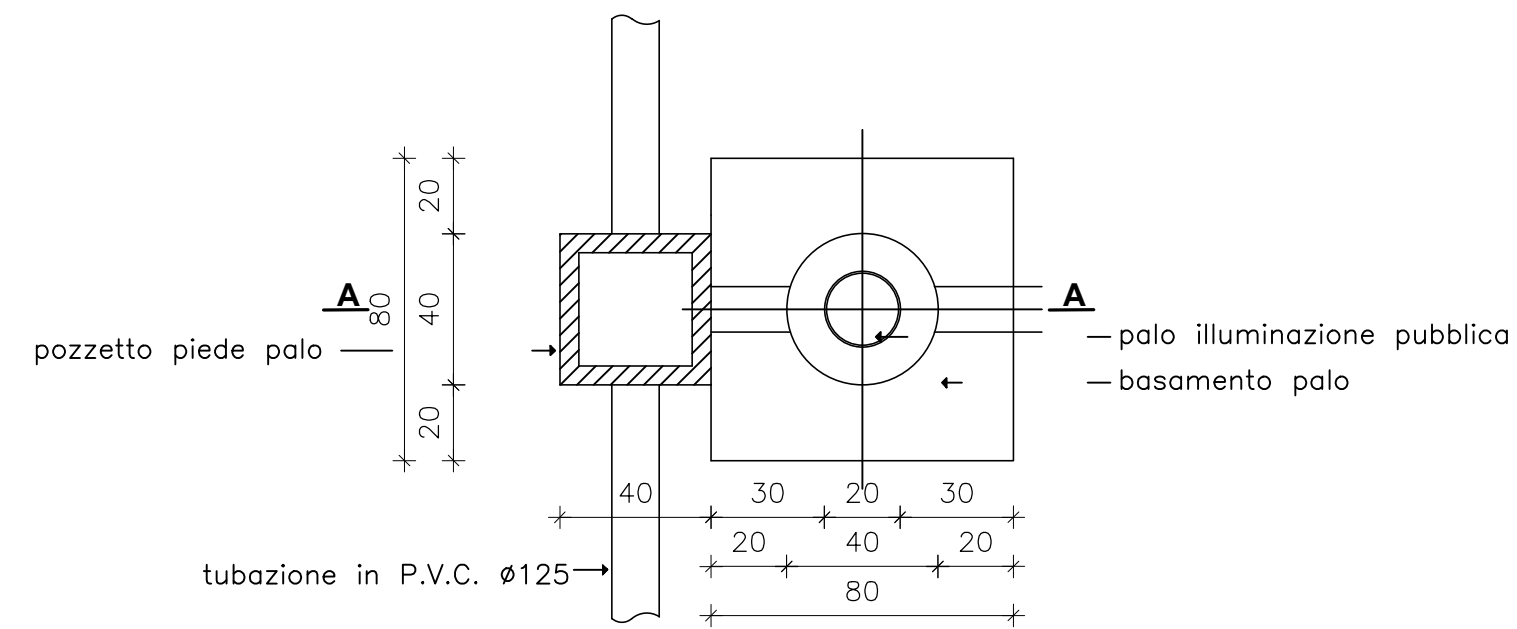


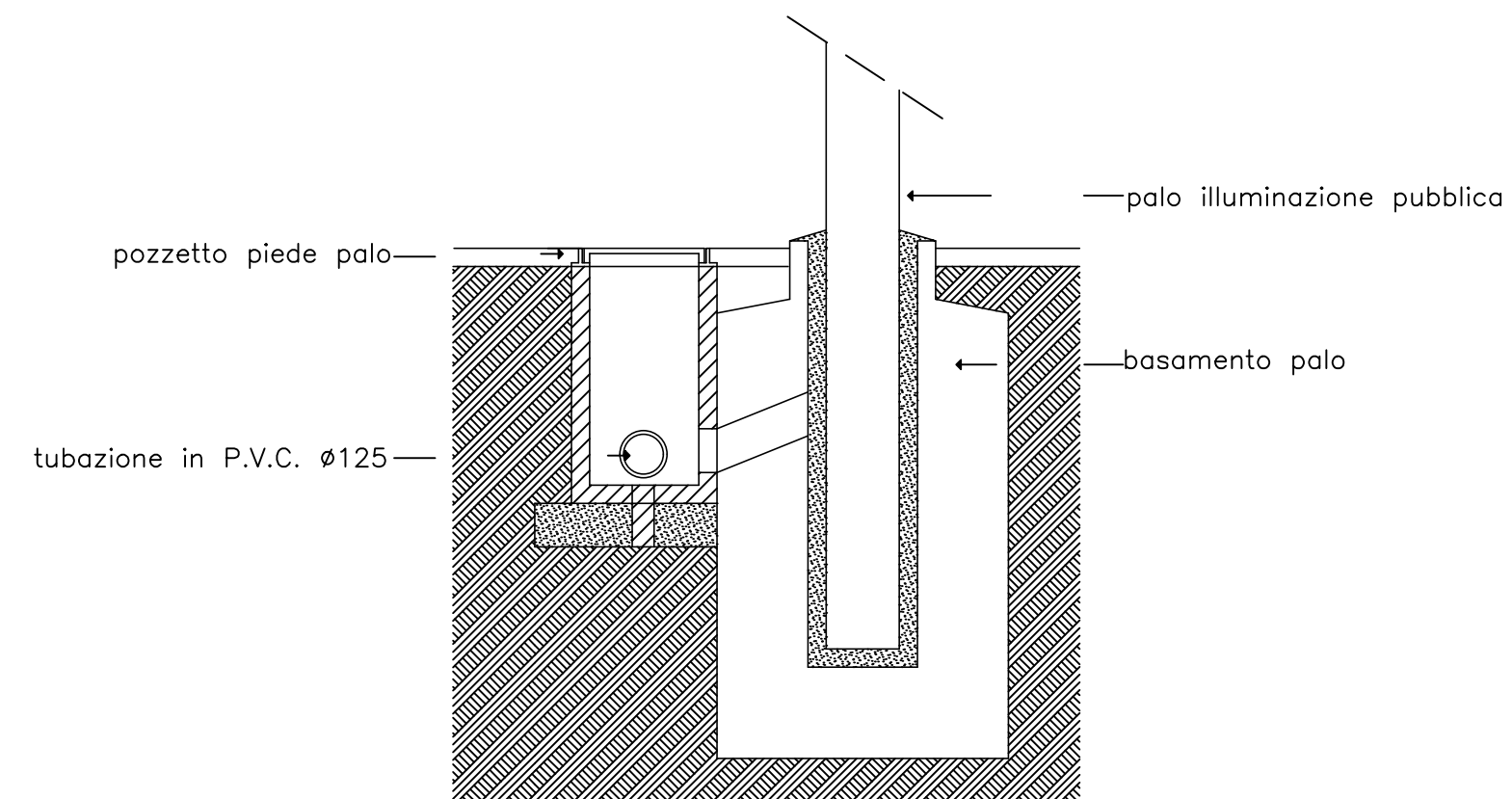
PALO ILLUMINAZIONE PUBBLICA

SC. 1:20

PIANTA



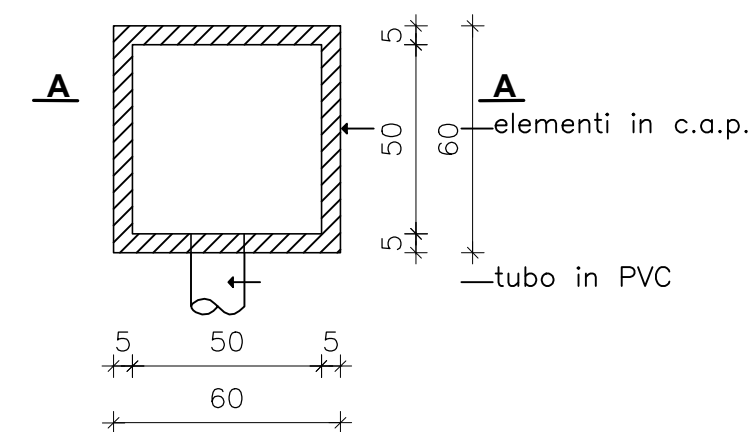
SEZIONE A-A



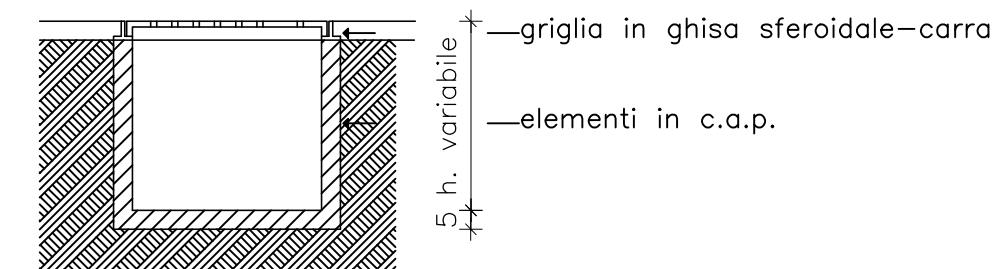
CADITOIA 50x50

SC. 1:20

PIANTA



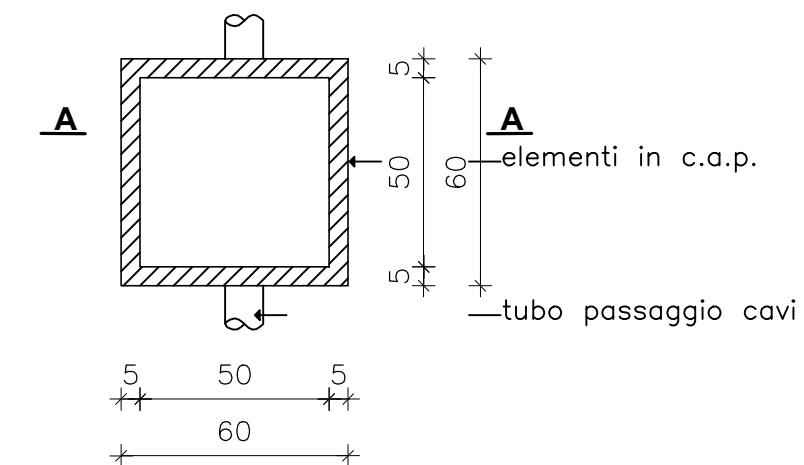
SEZIONE A-A



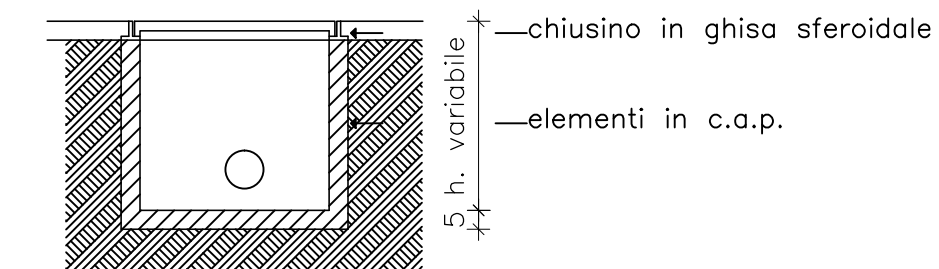
CAMERETTA ISPEZIONE 50x50 LINEA ELETTRICA - TELEFONICA

SC. 1:20

PIANTA



SEZIONE A-A



| | | |
|--|---|-----------------------------------|
| STUDIO geom. GUERRINO MAURI ing. ALESSANDRO MAURI VIA TRIESTE N° 4 23842-BOSISIO PARINI-LC TEL. FAX.031865308 E-MAIL mauriprogetti@gmail.com | PROGETTO: ALLEGATO ALL'ATTO DI CONVENZIONE. | I PROGETTISTI |
| | TAVOLA: 04 | DATA: 27.04.2015 30.07.2015 |
| SCALA: 1:100 1:20 | PARTICULARI: particolari costruttivi | IL COMMITTENTE: |
| File:10893041 | PROPRIETÀ: FEAT Group S.p.A. | L'IMPRESA: |